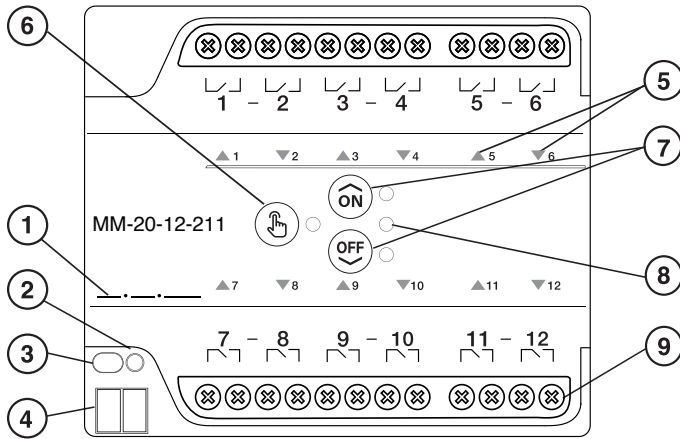
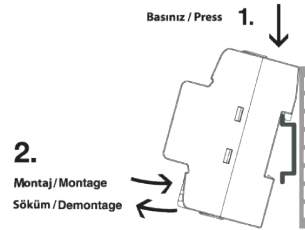


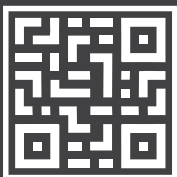
MM-20-04-211 Kombine Aktuatör 4 kanal - Combo Actuator 4 Channels  
MM-20-08-211 Kombine Aktuatör 8 kanal - Combo Actuator 8 channels  
MM-20-12-211 Kombine Aktuatör 12 kanal - Combo Actuator 12 channels  
MM-20-16-211 Kombine Aktuatör 16 kanal - Combo Actuator 16 channels  
MM-20-24-211 Kombine Aktuatör 24 kanal - Combo Actuator 24 channels

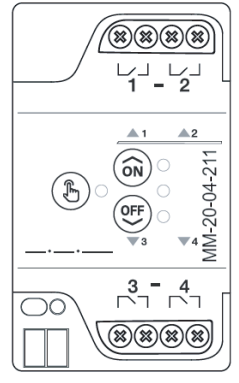


- 1 Adres Yazma Alanı / Address Writing Area
- 2 Adresleme Göstergesi / Addressing Indicator
- 3 Adresleme Butonu / Addressing Button
- 4 KNX Hat Bağlantısı / Data Bus
- 5 Çıkış Durum Göstergeleri / Output Status Indicators
- 6 Manual Mod Tuşu ve Göstergesi / Manual Mode Key and Indicator
- 7 Fonksiyon Kontrol Tuşları / Function Control Keys
- 8 Fonksiyon Durum Göstergesi / Function Status Indicator
- 9 Bağımsız Girişli Çıkış Terminaleri / Outputs with Individual Source

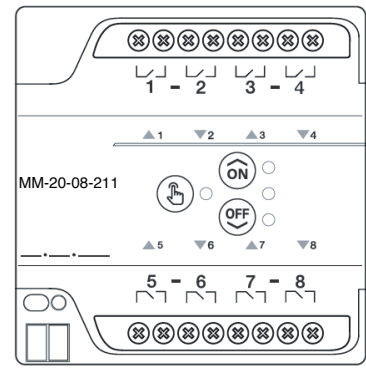


	Count of Function	MM-20-04-211	MM-20-08-211	MM-20-12-211	MM-20-16-211	MM-20-24-211	Wiring			
							x1	x2	x3	x4
(A)	3-Speed Fan Coil Controller	1	2	3	4	6	Low	Medium	High	(A)
(B)	2-Speed Fan Coil Controller	1	2	3	4	6	Low	High		
(C)	3-Point Valve Controller	2	4	6	8	12	Open	Close		
(D)	Shutter Control	2	4	6	8	12	Up	Down		
(E)	Switch/Valve Control	4	8	12	16	24	(E)	(E)		

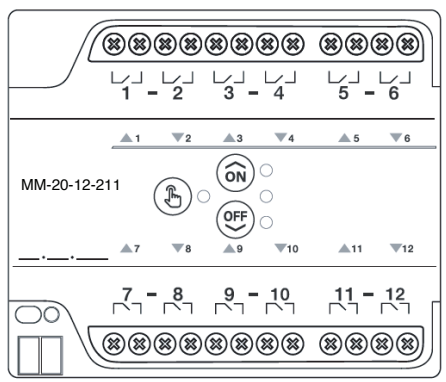




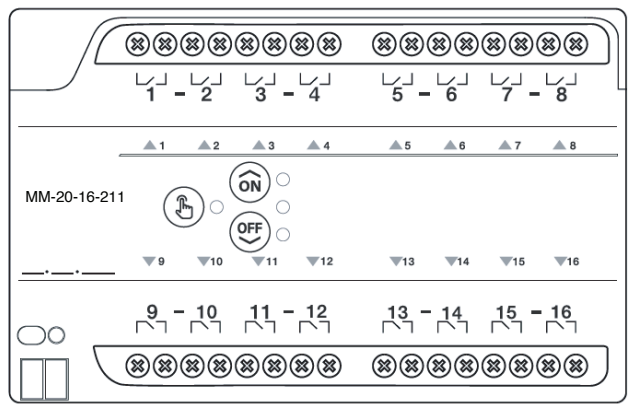
MM-20-04-211



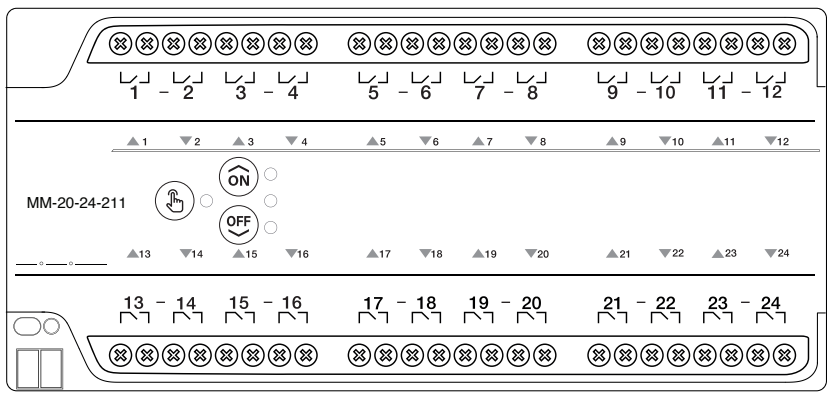
MM-20-08-211



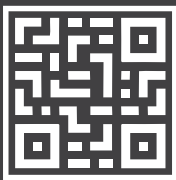
MM-20-12-211



MM-20-16-211



MM-20-24-211



## KOMBİNE AKTUATÖR - GENEL ÖZELLİKLERİ

**MM-20-XX-211** farklı kullanım amaçlarını bir arada sunan KNX Özellikleruyumlu otomasyon cihazıdır. Şalter/Valf, Perde/Panjur, 3-Nokta Motor ve Fan Coil kontrol işlemleri tek bir cihaz üzerinden yapılabilir. 4, 8, 12, 16, 20 ve 24 kontak çıkışı içeren modelleri bulunmaktadır. Bağlantı tablosu üstte gösterilmiştir.

**İzleme ve Manuel Kontrol:** Cihaz üzerindeki tuşlar ile tüm kontrollere erişilebilir. Cihaz üzerindeki üçgen LED göstergeler ilgili çıkışın kontak durumunu gösterir (bağlantının normalde açık veya kapalı olma durumunu dikkate alınız). El sembolünün bulunduğu tuş ⑥, cihazın manuel kontrole geçmesi veya manuel kontrolden çıkması için kullanılır. Tuşa 2 saniye kadar basıldığında cihaz manuel moda girer veya bu moddan çıkar. Cihaz manuel modda iken tuşun yanındaki LED yanar, ilk fonksiyon çıkış(lar)ına ait üçgen durum LED(ler)i ⑤ yanıp söner. Fonksiyon kontrol tuşları ile ⑦ ilgili fonksiyonun çalışması kontrol edilir. Ortadaki üç LED gösterge ⑧, seçilen fonksiyonun durumunu gösterir.

**Bağlantılar:** Cihazın besleme ve iletişim bağlantısı ④ numaralı standart KNX klemensi ile yapılır. ③ cihazın adresleme tuşudur. ② cihazın adresleme göstergesidir. ① cihaza atanmış olan adres yazım alanıdır.

## MULTI SENSOR - GENERAL SPECIFICATIONS

**MM-20-xx-211** is a KNX compatible automation device that offers different usage purposes together. Switch/Valve, Curtain/Blinds, 3-Point Motor and Fan Coil control operations can be done on a single device. There are models with 4, 8, 12, 16, 20 and 24 contact outputs. The connection table is shown at the top. Monitoring and Manual Control: All controls can be accessed with the keys on the device. Triangular LED indicators on the device show the contact status of the relevant output (consider whether the connection is normally open or closed). The button 6 with the hand symbol allows the device to switch to or exit from manual control. When the button is pressed for ② seconds, the device enters or exits the manual mode. When the device is in manual mode, the LED next to the button lights up, the triangular status LED(s) ⑤ of the first function output(s) flash. Function control keys ⑦ are used to check the operation of the relevant function. The three central LED indicators ⑧ show the status of the selected function.

**Connections:** The supply and communication connection of the device is made with the standard KNX terminal ④. ③ is the addressing key of the device. ② is the addressing indicator of the device. ① is the writing field of the address assigned to the device.

## Teknik Özellikler

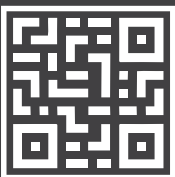
Besleme gerilimi	KNX 30 VDC		
KNX akım tüketimi	Max. 10mA		
KNX mod	S-Mod		
Bağlantı	KNX Bağlantı		
Koruma sınıfı	IP 20		
Montaj	DIN Rayı		
Çıkış sayısı	4, 8, 12, 16, 20 veya 24		
Çıkış anahtarlama akımları	16A 277 VAC		
Sıcaklık aralıkları	Çalışma	-5...+45 °C	
	Saklama	-25...+55 °C	
Ölçüler ve Ağırlık	(GxYxD)	Net - Brüt	
	4 kanal	54 x 92 x 64 mm (3 MW)	143g - 168g
	8 kanal	90 x 92 x 64 mm (5 MW)	230g - 261g
	12 kanal	108 x 92 x 64 mm (6 MW)	297g - 334g
	16 kanal	144 x 92 x 64 mm (8 MW)	382g - 424g
24 kanal	198 x 92 x 64 mm (11 MW)	531g - 581g	
Muhafaza	ABS V0		
Bağlantı Terminaleri	4 mm <sup>2</sup> çok damar, 6 mm <sup>2</sup> tek damar		
Sertifika	CE		

\*MW: Sigorta Genişliği (18 mm)

## Technical Specification

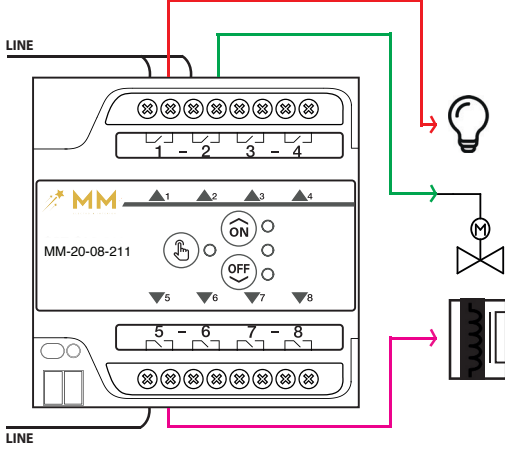
Supply Voltage	KNX 30 VDC		
KNX Current Consumption	Max. 10mA		
KNX mode	S-Mode		
Connection	KNX Connection		
Protection Class	IP 20		
Mounting	DIN Rail		
Number of Output	4, 8, 12, 16, 20 or 24		
Output switching currents	16A 277 VAC		
Temperature Range	Operation	-5...+45 °C	
	Storage	-25...+55 °C	
Dimensions and Weight	(WxHxD)	Net - Gross	
	4 channels	54 x 92 x 64 mm (3 MW)	143g - 168g
	8 channels	90 x 92 x 64 mm (5 MW)	230g - 261g
	12 channels	108 x 92 x 64 mm (6 MW)	297g - 334g
	16 channels	144 x 92 x 64 mm (8 MW)	382g - 424g
24 channels	198 x 92 x 64 mm (11 MW)	531g - 581g	
Housing	ABS V0		
Connection Terminals	4 mm <sup>2</sup> multicore, 6 mm <sup>2</sup> single core		
Certificate	CE		

\*MW: Module Width (18 mm)

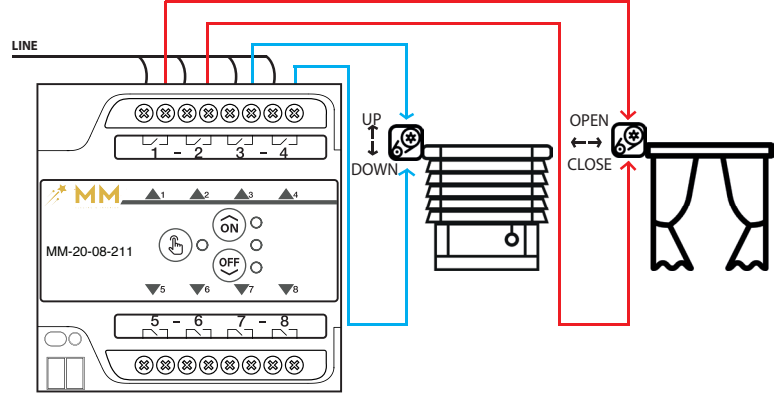


## Bağlantı Şeması Örnekleri / Wiring Diagram Samples

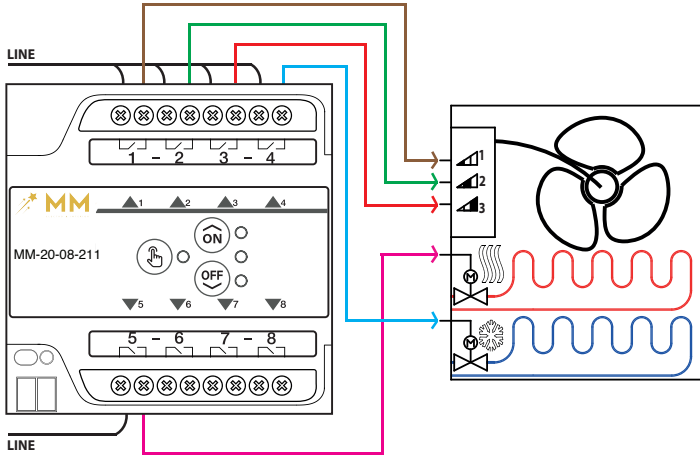
**Lamba, On/Off Vana, Röle**  
**Lamp, Valve, Relay**



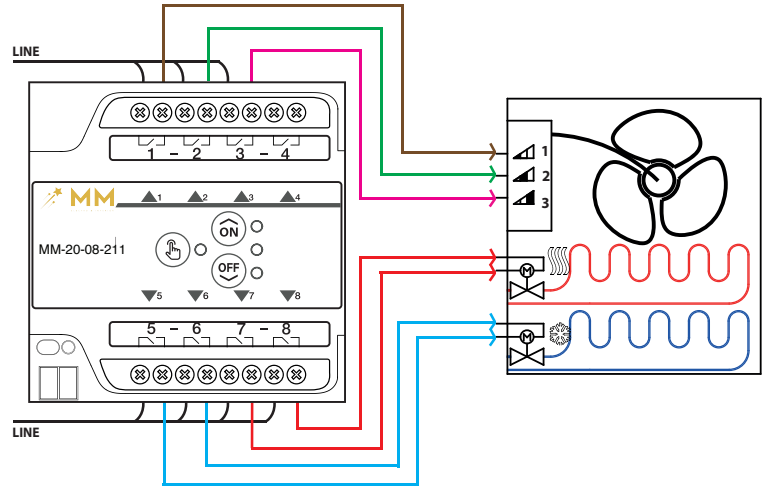
**Jaluzi / Perde**  
**Jalousie / Shutter**



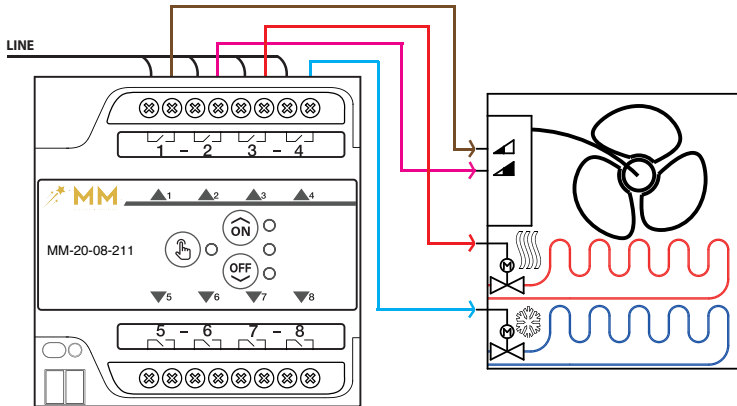
**3-Hızlı Fan Coil, 2x Aç/Kapa Vana**  
**3-Speed FCU, 2x On/Off Valve**



**3-Hızlı Fan Coil, 2x3 Nokta Vana**  
**3-Speed FCU, 2x Open/Close Valve**



**2-Hızlı Fan Coil, 2x Aç/Kapa Vana**  
**2-Speed FCU, 2x On/Off Valve**



**3-Hızlı Fan Coil, 1x Aç/Kapa Vana**  
**3-Speed FCU, 1x Common On/Off Valve**

