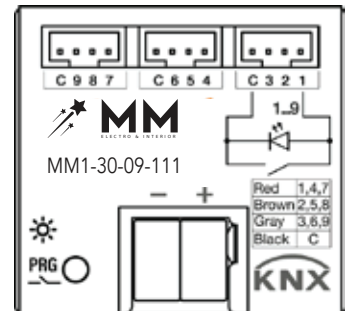
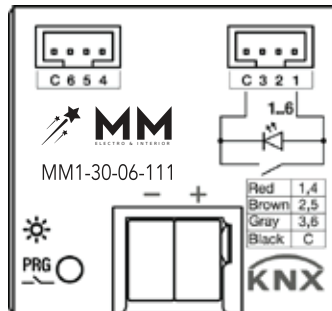
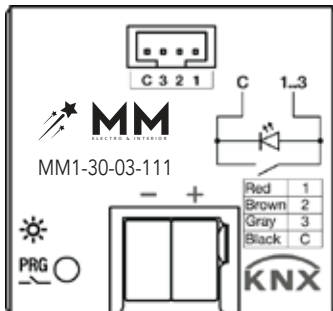
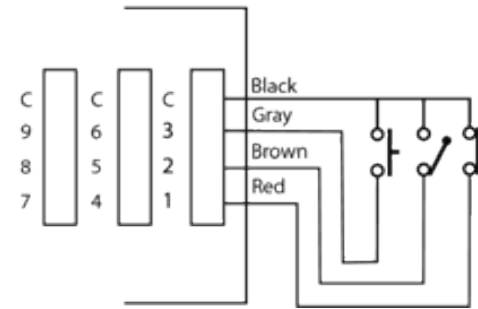
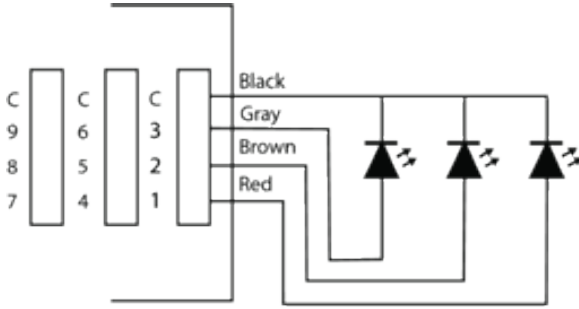
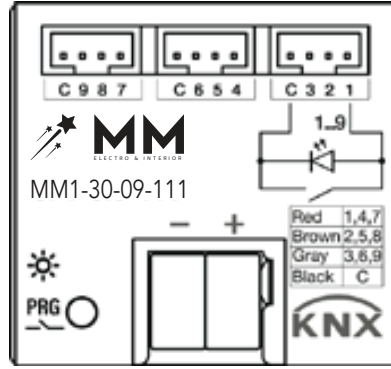


MM1-30-03-111 Evrensel Giriş/çıkış Arabirimi 3 Kanal - Universal Interface 3 Channel
 MM1-30-06-111 Evrensel Giriş/çıkış Arabirimi 6 Kanal - Universal Interface 6 Channel
 MM1-30-09-111 Evrensel Giriş/çıkış Arabirimi 9 Kanal - Universal Interface 9 Channel



EVRENSEL GİRİŞ / ÇIKIŞ ARABİRİM - GENEL ÖZELLİKLERİ

MM1-30-XX-111 iç mekan için tasarlanmış evrensel giriş/çıkış arabirimidir. Renkli bağlantı kabloları kutudan hazır çıkmaktadır. Giriş modunda, kontağın durumunu tespit ederek uygun veri tipindeki bilgiyi KNX hattına iletir. Çıkış modunda, bağlanacak LED'ler KNX hattından gelecek bilgilere göre yakılıp söndürülebilir. Cihaz KNX hattından beslenir, bu sayede kontak tarama veya LED sürme için ayrıca bir güç kaynağı gerekmez. İstenirse, cihaz açılırken veya yeniden başlatılırken kontak taraması yapabilir. Cihazın modeline göre 3,6,9 kanalı vardır ve her kanal giriş ya da çıkış olarak programlanabilir. Giriş fonksiyonları Değer gönder, Dimmer, Perde/Panjur ve Sayaç olarak seçilebilir. Her girişe kalıcı veya yaylı, normalde açık veya normalde kapalı kontak tip anahtar bağlanabilir. Her giriş aktif/pasif edilebilir. Kalıcı tip kontak bağlantılarında kontağın her iki durumu için, yaylı tip anahtarlarda ise normal veya uzun basma durumunda farklı çıkışlardan farklı veri tipinde bilgi almak mümkündür.

UNIVERSAL INTERFACE - GENERAL SPECIFICATIONS

MM1-30-XX-111 device is a universal input/output device that can be used indoors. It detects the status of the contact which is connected via the colored cables (included in the box) and transmits the appropriate data type information to the KNX line. In putput mode, the Leds which are connected via colored cables can be turned on or off according to the information coming from the KNX line. The device is powered from the KNX line, so a separate power supply is not required for contact scanning or LED driving. If desired, the device can perform contact scanning when energize. The device has up to 9 channels and each channel can be programmed as an input or an output. Input functions: Value Sender, Dimmer, Shutter, Counter. Permanent or classical type switches can be connected to each input, normally open or normally closed can be selected with active/passive feature. In permanent type information from different outputs for both states of the contact, and in normal or long press conditions in spring type switches. Both states of permanent type switches and normal or long press conditions of classical type switches information can be transmitted to KNX line with different data types.

Teknik Özellikler

Besleme Gerilimi	KNX 30 VDC
KNX akım tüketimi	8 mA
KNX mod	S-Mod
Bağlantı	KNX bağlantı terminali
Koruma sınıfı	IP 20
Kurulum	İç mekan
Giriş/Çıkış sayısı	Her biri giriş/çıkış olarak seçilebilen 3,6,9 kanal
Giriş fonksiyonları	Değer gönder, Dimmer, Perde/Panjur, Sayaç
Çıkış fonksiyonları	LED (3,3 VDC 2 mA)
Kablo mesafesi	Azami 100 m
Sıcaklık aralıkları	Çalışma -5...+45 °C Taşıma -25...+70 °C Saklama -25...+55 °C
Boyutlar	38 x 41 x 14 mm
Muhafaza	UI3 45 gr / UI6 55 gr / UI9 65 gr
Sertifika	CE

Technical Specifications

Supply Voltage	KNX 30 VDC
KNX Current Consumption	8 mA
KNX mode	S-Mode
Connection	KNX Connection
Protection Class	IP 20
Mounting	Indoor
Number of Input/ Output	Each channel (up to 3,6,9) can be configured as input or outputs
Input Functions	Value Sender, Dimmer, Shutter, Counter
Output Function	LED (3,3 VDC 2 mA)
Cable Length	Maximum 100 m
Temperature Range	Operation -5...+45 °C Transport -25...+70 °C Storage -25...+55 °C
Dimensions	38 x 41 x 14 mm
Housing	UI3 45 gr / UI6 55 gr / UI9 65 gr
Certificate	CE

