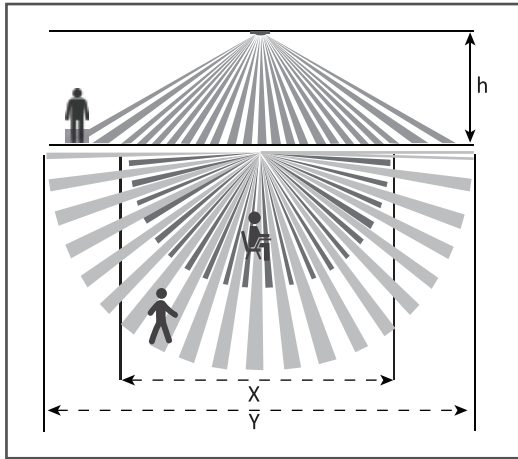
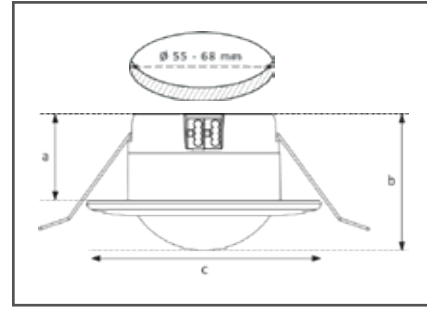
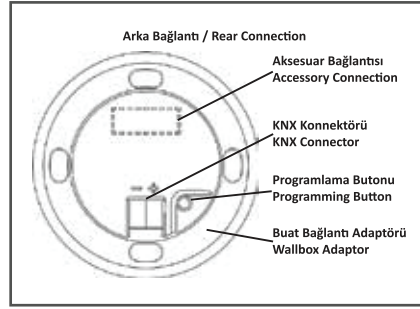


**MM1-50-MID-21x Standart Standart Multi Sensör - Standard Multi Sensor**  
**MM1-50-WID-21x Wide Geniş Alan Tipi Multi Sensör - Wide Range Multi Sensor**  
**MM1-50-HB-21x High Bay Yüksek Tavan Tipi Multi Sensör - High-Bay Multi Sensor**  
**MM1-50-COR-21x Corridor Koridor Tipi Multi Sensör - Corridor Multi Sensor**

MID: Standard HB: High Bay  
 COR: Corridor WID: Wide

212: Ortam Sensörleri Ve Termostat Özellikli / With Environmental Sensors And Thermostat  
 211: Ortam Sensörleri Ve Termostatsız / Without Environmental Sensors And Thermostat



MODEL	STANDART	GENİŞ ALAN	YÜKSEK TAVAN	KORIDOR
Yükseklik (H)	2,5-4 m	2,5-4 m	9-12 m	2,5-4 m
Oturan Kişi (X)	4-6 m Ø	15-20 m Ø	14-20 m Ø	
Yürüyen Kişi (Y)	10-12 m Ø	24-30 m Ø	23-30 m Ø	22-35 m (4-6 m Kısa Kenar)

MODEL	STANDARD	WIDE RANGE	HIGH BAY	CORRIDOR
Height (H)	2,5-4 m	2,5-4 m	9-12 m	2,5-4 m
Seated Person(X)	4-6 m Ø	15-20 m Ø	14-20 m Ø	
Walking Person (Y)	10-12 m Ø	24-30 m Ø	23-30 m Ø	22-35 m (4-6 m Short Edge)



## MULTİ SENSÖR - GENEL ÖZELLİKLERİ

**MM1-50-21x** serisi iç mekan varlık ve hareket dedektörleri, modern konutlar, ticari binalar ve diğer pek çok uygulamaya alanı için ideal çözümler sunar. Harekete veya varlığa bağlı olarak aydınlatma ve HVAC sistemlerini kontrol ederek enerji tasarrufu sağlar ve kullanıcı konforunu artırır. Üzerinde bulunan aydınlık, sıcaklık, nem ve hava kalite sensörleri ortamın koşullarını izleyerek KNX hattına bilgi ileterek daha akıllı bir iç mekan yönetimi sağlar.

### Uygulamalar:

Standart Versiyon **MM1-50-211** Hareket Algılama, Sabit Aydınlık Kontrolü, HVAC, Aydınlık Algılama, Lojik Uygulamalar, Aksesuar Premium Versiyon **MM1-50-212** Hareket Algılama, Sabit Aydınlık Algılama, HVAC, RTC, Lojik Uygulamalar, Sıcaklık Algılama, Nem Algılama, Aydınlık Algılama, Hava Kalitesi Algılama, Aksesuar.

**Montaj:** Sıva altı veya sıva üstü montaj için uygun olan esnek tasarımı, farklı montaj gereksinimlerini karşılar. Cihazın montaj bölgelerinde ısı, ışık, nem, sıvı ve hava akımları gibi dış etkenler göz önünde bulundurulmalıdır. 55-68mm arasında dairesel deliklere (Azami kalınlık 3cm) monte edilebilir. Ayrı sipariş edilen sıva üstü montaj aparatı ile yüzeye veya Buat bağlantı adaptörü ile buatlara da montaj yapılabilir.

**Devreye Alma:** Cihazın devreye alımı için gereken kütüphane dosyası KNX Online Kütüphanesinden veya sağ üst köşede bulunan web adresinden temin edilebilir. Bu sitede ayrıca ürün kılavuzuna ve diğer belgelere ulaşabilirsiniz. **MM1-50-21x** flaş fonksiyonu olan fenerle adresleme moduna girebilir ve adresleme modundan 60 saniye sonra otomatik olarak çıkar.

**Temizlik:** Temizlik için sadece hafif nemli bir bezle nazikçe siliniz. Temizleyiciler veya aşındırıcı maddeler kullanmayınız.

## MULTI SENSOR - GENERAL SPECIFICATIONS

The **MM1-50-21x** series indoor presence and motion detectors offer ideal solutions for modern homes, commercial buildings, and many other applications. They save energy and increase user comfort by controlling lighting and HVAC systems based on motion or presence. Equipped with light, temperature, humidity, and air quality sensors, they monitor the environmental conditions and send information to the KNX bus for smarter indoor management.

**Applications:** Standard Version (**MM1-50-211**) Motion Detection, Fixed Light, HVAC, Light and Temperature Sensor Applications. Premium Version (**MM1-50-212**) RTC, Logical Applications, Humidity, Air Quality, Digital Input, Input/Output.

**Installation:** The flexible design suitable for both flush-mounted and surface-mounted installation meets different mounting requirements. External factors such as heat, light, humidity, liquids, and air currents should be considered in the installation areas. It can be installed in circular holes between 55-68mm (Maximum thickness 3cm). It can also be mounted to surfaces or junction boxes with separately ordered surface mounting brackets or junction box adapters.

**Commissioning:** The library file required for commissioning can be obtained from the KNX Online Library or from the website link in the top right corner. Product manuals and other documents are also available on this site. The **MM1-50-21x** enters the addressing mode with the flash function, and automatically exits the addressing mode 60 seconds later.

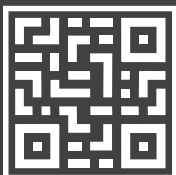
**Cleaning:** For cleaning, gently wipe with a slightly damp cloth. Do not use cleaners or abrasive materials.

## Teknik Özellikler

Besleme gerilimi	KNX 30 VDC		
KNX akım tüketimi	10 mA		
KNX mod	S-Modu		
Bağlantı	KNX bağlantı terminali		
Koruma sınıfı	IP 20		
Sensör tipi (MM1-50-211)	PIR, ışık seviyesi		
Sensör tipi (MM1-50-212)	PIR, ışık seviyesi, sıcaklık, nem, hava kalitesi		
Kurulum	Tavan tipi sıva üstü veya sıva altı montaj		
Montaj yüksekliği	2,5-4 m (Standart, geniş alan tipi, koridor) 9-12 m (Yüksek tavan)		
Aydınlık ölçüm	10...1000 lux		
Sıcaklık aralıkları	Çalışma -5...+45°C Saklama -25...+55°C		
Ölçüler (G x Y x D)	a	b	c
Standart	29 mm	45 mm	78 mm
Geniş Alan	29 mm	45 mm	78 mm
Yüksek Tavan	37 mm	52 mm	78 mm
Koridor	29 mm	45 mm	78 mm
Sıva üstü montaj kutusu		80 mm	45 mm
Ağırlık	Net	Brüt	
Standart	53 g	91 g	
Geniş Alan	53 g	91 g	
Yüksek Tavan	56 g	94 g	
Koridor	53 g	91 g	
Sıva üstü montaj kutusu	46 g	46 g	
Bağıl nem ölçüm	< %80		
Sertifika	CE		

## Technical Specification

Supply voltage	KNX 30 VDC		
KNX current consumption	10 mA		
KNX mode	S-Mode		
Connection	KNX connection terminal		
Protection class	IP 20		
Sensor type (MM1-50-211)	PIR, brightness,		
Sensor type (MM1-50-212)	PIR, brightness, temperature, humidity		
Mounting	Surface or flush mounting		
Mounting height	2,5-4 m (Standard, wide range type, corridor) 9-12 m (High-bay)		
Brightness measurement	10...1000 lux		
Temperature range	Operation -5...+45°C Storage -25...+55°C		
Dimensions	a	b	c
Standard	29 mm	45 mm	78 mm
Wide Range	29 mm	45 mm	78 mm
High-Bay	37 mm	52 mm	78 mm
Corridor	29 mm	45 mm	78 mm
Surface mount box		80 mm	45 mm
Weight	Net	Gross	
Standard	53g	91 g	
Wide Range	53 g	91 g	
High-Bay	56 g	94 g	
Corridor	53 g	91 g	
Surface mount box	46 g	46 g	
Relative humidity measurement	< 80 %		
Certificate	CE		



## MULTISENSOR- ALLGEMEINE EIGENSCHAFTEN

Die **MM1-50-21x**-Serie von Innenraum-Präsenz- und Bewegungsmeldern bietet ideale Lösungen für moderne Wohnhäuser, gewerbliche Gebäude und viele andere Anwendungsbereiche. Sie sorgt für Energieeinsparungen und erhöht den Benutzerkomfort, indem sie die Beleuchtungs- und HVAC-Systeme je nach Bewegung oder Anwesenheit steuert. Mit den integrierten Sensoren für Helligkeit, Temperatur, Luftfeuchtigkeit und Luftqualität überwacht das Gerät die Umgebungsbedingungen und überträgt Informationen an den KNX-Bus, um eine intelligentere Innenraumsteuerung zu ermöglichen.

**Anwendungen:** Standardversion (**MM1-50-211**) Bewegungsdetektion, feste Helligkeit, HVAC, Helligkeits- und Temperatursensor-Anwendungen. Premium-Version (**MM1-50-212**) RTC, Logikanwendungen, Luftfeuchtigkeit, Luftqualität, digitale Eingänge, Ein-/Ausgänge.

**Montage:** Das flexible Design, das für Unterputz- oder Aufputzmontage geeignet ist, erfüllt verschiedene Montageanforderungen. Bei der Montage des Geräts sollten Umwelteinflüsse wie Wärme, Licht, Feuchtigkeit, Flüssigkeiten und Luftströmungen berücksichtigt werden. Das Gerät kann in runde Bohrungen im Bereich von 55-68 mm (maximale Dicke 3 cm) montiert werden. Mit einem separat bestellten Aufputzmontageadapter kann das Gerät an Oberflächen oder mit einem Unterputzanschlussadapter an Installationsdosen montiert werden.

**Inbetriebnahme:** Die für die Inbetriebnahme erforderliche Bibliotheksdatei kann aus der KNX Online-Bibliothek oder über die oben rechts angegebene Website heruntergeladen werden. Auf dieser Seite sind auch das Produkt-Handbuch und weitere Dokumente verfügbar. Der **MM1-50-21x** kann durch den Flash-Modus mit einer Taschenlampe in den Adressierungsmodus versetzt werden und verlässt diesen automatisch nach 60 Sekunden.

**Reinigung:** Für die Reinigung des Geräts nur mit einem leicht feuchten Tuch abwischen. Verwenden Sie keine Reinigungsmittel oder scheuernde Substanzen.

## Technische Daten

Versorgungsspannung	KNX 30 VDC			
KNX-Stromverbrauch	10 mA			
KNX-Modus	S-Modus			
Anschluss	KNX-Anschlussklemme			
Schutzklasse	IP 20			
Sensor Typ (MM1-50-211)	PIR, Lichtstärke			
Sensor Typ (MM1-50-212)	PIR, Lichtstärke, Temperatur, Luftfeuchtigkeit, Luftqualität			
Installation	Auf- oder Unterputzmontage an der Decke			
Montagehöhe	2,5-4 m (Standard, Großraumtyp, Korridor) 9-12 m (hohe Decke)			
Leuchtdichte-Messung	10...1000 lux			
Temperaturbereiche	Betrieb	-5...+45°C		
	Lagerung	-25...+55°C		
Abmessungen (B x H x T)	a	b	c	
	Standard	29 mm	45 mm	78 mm
	Großraum Korridor mit hoher Decke	29 mm	45 mm	78 mm
	Aufputzdose	29 mm	45 mm	78 mm
Gewicht	Netto	Brutto		
	Standard	53g	91 g	
	Großraum	53 g	91 g	
	Korridor mit hoher Decke	56 g	94 g	
	Aufputzdose	46 g	46 g	
Messung der relativen Luftfeuchtigkeit	< %80			
Zertifikat	CE			

## Мульти сенсор- Общие Характеристики

Серия детекторов присутствия и движения **MM1-50-21x** для внутренних помещений предлагает идеальные решения для современных жилых домов, коммерческих зданий и многих других областей применения. Управление освещением и системами HVAC в зависимости от движения или присутствия, она обеспечивает энергосбережение и повышает комфорт пользователей. Встроенные датчики освещенности, температуры, влажности и качества воздуха отслеживают условия окружающей среды и передают информацию в шину KNX, обеспечивая более умное управление внутренним пространством.

### Применение:

Стандартная версия (**MM1-50-211**) обнаружение движения, постоянная освещенность, HVAC, приложения для датчиков освещенности и температуры.

Премиум версия **MM1-50-212**: RTC, логические приложения, влажность, качество воздуха, цифровые входы, вход/выход.

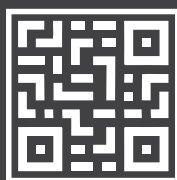
**Монтаж:** Гибкий дизайн, подходящий для установки как под штукатурку, так и на поверхность, удовлетворяет различные монтажные требования. При установке устройства необходимо учитывать внешние факторы, такие как тепло, свет, влажность, жидкости и воздушные потоки. Устройство можно монтировать в круглые отверстия диаметром от 55 до 68 мм (максимальная толщина 3 см). С помощью отдельно заказанного монтажного адаптера для установки на поверхность устройство можно устанавливать на поверхность или на монтажные коробки с помощью адаптера для подключения к бутам.

**Пусконаладка:** Необходимый файл библиотеки для пусконаладки можно скачать из онлайн-библиотеки KNX или с веб-адреса, расположенного в верхнем правом углу. На этом сайте также доступны руководство пользователя и другие документы. Устройство **MM1-50-21x** может войти в режим адресации с помощью фонарика, а затем автоматически выйти из этого режима через 60 секунд.

**Чистка:** Для чистки используйте только слегка влажную ткань. Не используйте чистящие средства или абразивные вещества.

## Технические характеристики

Напряжение питания	KNX 30 VDC			
Потребляемый ток KNX	10 mA			
Режим KNX	S-Режим			
Подключение	KNX-терминал подключения			
Класс защиты	IP 20			
Тип датчика (MM1-50-211)	PIR, уровень освещенности,			
Тип датчика: (MM1-50-212)	PIR, уровень освещенности, температура, влажность, качество воздуха			
Установка	Монтаж на потолке над штукатуркой или под ней.			
Высота монтажа	2,5-4 м (Стандартный, широкий, тип для коридора) 9-12 м (Высокий потолок)			
Измерение освещенности	10...1000 люкс			
Температурные диапазоны	Робота	-5...+45°C		
	Хранение	-25...+55°C		
Размеры (Ш x В x Г) Стандарт	a	b	в	
	Широкий, Высокий Потолок, Коридор	29 mm	45 mm	78 mm
	Коридор	29 mm	45 mm	78 mm
	Коробка для поверхностного монтажа	37 mm	52 mm	78 mm
Вес	Netto	Brutto		
	Стандарт	53g	91 g	
	Широкий	53 g	91 g	
Коробка для	Высокий Потолок Коридор	56 g	94 g	
	Коробка для	53 g	91 g	
Измерение относительной влажности	< %80			
	Сертификат	CE		



## الخصائص الفنية

مصدر التيار	KNX 30VDC
الاستهلاك الحالي	10 mA
KNX Mod	S Mode
التوصيل	مغذي ناقل KNX
فئة الحماية	IP 20 (داخلي)
نوع المستشعر	PIR ومستوى الإضاءة، ودرجة الحرارة، والرطوبة، وجودة الهواء
التركيب	نوع السقف تركيب سطحي أو مغمور في الجدار
ارتفاع مكان التركيب	2.5-4م قياسي، نوع المساحة الكبيرة، ممر 9-12م سقف مرتفع
قياس الإنارة	نوع السقف تركيب سطحي أو مغمور في الجدار
درجات الحرارة المثالية	أثناء التشغيل -5...+45 درجة أثناء التخزين -25...+55 درجة
الأبعاد (العرض × الارتفاع × العمق) اعتيادي	أ 29مم ب 45مم ت 78مم
مساحة واسعة	أ 29مم ب 45مم ت 78مم
سقف مرتفع ممر	أ 29مم ب 45مم ت 78مم
صندوق التثبيت على أرضية إسمنتية	أ 29مم ب 45مم ت 78مم
وزن قياسي	صافي إجمالي
مساحة واسعة	91 جرام 53 جرام
سقف مرتفع ممر	91 جرام 53 جرام
صندوق التثبيت على أرضية إسمنتية	94 جرام 56 جرام
	91 جرام 53 جرام
	46 جرام 46 جرام
قياس الرطوبة النسبية	< 80 %
الشهادات	CE

## حساس متعدّد-الخصائص العامة

تقدم سلسلة OPT-MSx21 من كاشفات الحركة والحضور الداخلية حلولاً مثالية للمنازل الحديثة والمباني التجارية والعديد من مجالات التطبيقات الأخرى. من خلال التحكم في أنظمة الإضاءة والتكييف والتهوية بناءً على الحركة أو الحضور، فإنها توفر توفيراً في الطاقة وتزيد من راحة المستخدمين. توفر المستشعرات المدمجة للإضاءة والحرارة والرطوبة وجودة الهواء مراقبة الظروف البيئية وإرسال المعلومات إلى شبكة KNX لتحقيق إدارة داخلية أكثر ذكاءً.

النسخة القياسية تكشف الحركة، الإضاءة الثابتة، HVAC، تطبيقات مستشعرات الإضاءة والحرارة والنسخة المتميزة: RTC، التطبيقات المنطقية، الرطوبة، جودة الهواء، المخلات الرقمية، المدخل/المخرج التركيب تصميم من مناسب للتركيب تحت الجبس أو على السطح، يلبي متطلبات التركيب المختلفة. يجب أخذ العوامل البيئية مثل الحرارة، والضوء، والرطوبة، والسوائل، والتيارات الهوائية في الاعتبار أثناء تركيب الجهاز. يمكن تركيب الجهاز في فتحات دائرية تتراوح من 55 إلى 68 ملم بحد أقصى سمك 3 سم.

باستخدام محول تركيب منفصل يمكن طلبه بشكل منفصل، يمكن تركيب الجهاز على الأسطح أو على الصناديق باستخدام محول توصيل بشبكة باوت.

التشغيل يمكن الحصول على ملف المكتبة اللام للتحغيل من مكتبة KNX الإلكترونية أو من خلال الرابط الموجود في الزاوية العليا اليمنى، يحتوي هذا الموقع أي ضمناً على دليل المنتج والمستندات الأخرى. يمكن لجهاز OPT-MSx21 الدخول إلى وضع العنوان باستخدام مصباح يدوي، ويخرج تلقائياً من هذا الوضع بعد 60 ثانية.

التنظيف والتنظيف، يجب مسح الجهاز بلطف باستخدام قطعة قماش مبللة قليلاً، لا تستخدم المنظفات أو المواد الكاشطة.

